

*Smile*









SERIE SMILE : TELAIO 4-GAMBE CROMATO  
SMILE VERSION : CHROMED 4-LEGS FRAME





SERIE SMILE : IMPILATE - TELAIO 4-GAMBE CROMATO  
SMILE SERIES : STACKING VIEW - CHROMED 4-LEGS FRAME



SERIE SMILE : TELAIO A FILO CROMATO  
SMILE SERIES : CHROMED WIRED FRAME



SERIE SMILE : IMPILATE - TELAIO A FILO CROMATO  
SMILE SERIES : STACKING VIEW - CHROMED WIRED FRAME





SERIE SMILE : GIREVOLE  
SMILE SERIES : SWIVEL VIEW





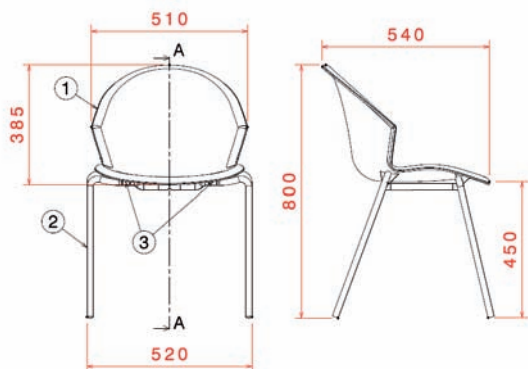
SERIE SMILE : PANCA A 2-3-4-5 POSTI  
SMILE SERIES : BENCH AT 2-3-4-5 SEATS





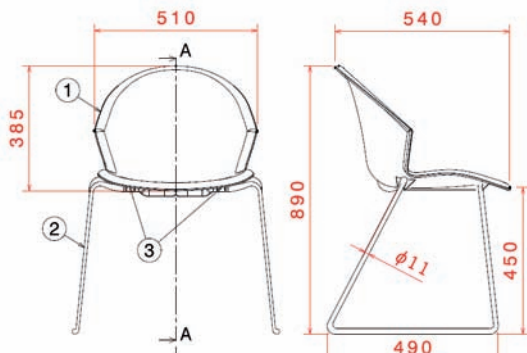
- Blu Ral 5002 / Blue Ral 5002
- Viola 145 / Purple 145
- Arancio Ral 2003 / Orange Ral 2003
- Verde 736 / Green 736
- Giallo Ral 1016 / Yellow Ral 1016

- Marrone 187 / Brown 187
- Bianco 218 / White 218
- Rosso 527 / Red 527
- Nero / Black
- Grigio Ral 7035 / Grey Ral 7035



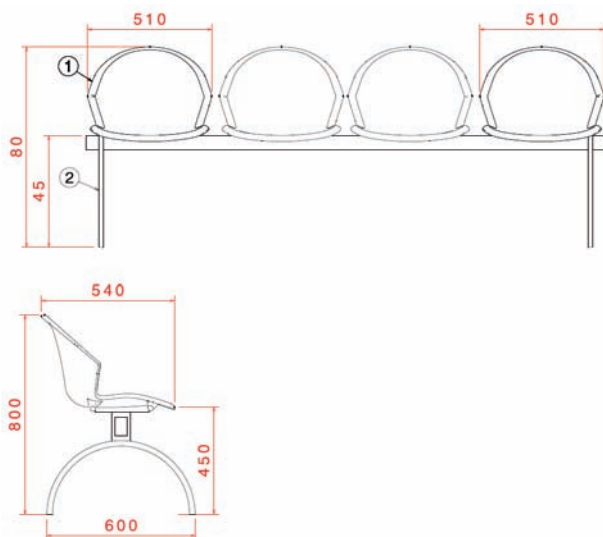
Legenda / Legend

- 1) SH01 - Scocca intera modello Smile  
Shell model Smile.  
Cod : 11.30.503.02A
- 2) TF14 - Telaio cromato 4-gambe modello Smile - Ø20  
Chromed frame 4-legs model Smile - Ø20  
Cod : 21.30.504.00C
- 3) Nr.4 punti di fissaggio della scocca alla struttura  
medianti viti : Truciolate + TSP 5x35 DIN 7505  
Nr. 4 fixing points of the shell to the metal frame.  
Please use the following type of screws :  
Chip-board + TSP 5x35 DIN 7505



Legenda / Legend

- 1) SH01 - Scocca intera modello Smile  
Shell model Smile.  
Cod : 11.30.503.02A
- 2) TF15 - Telaio cromato 4-gambe a filo modello Smile - Ø11  
Chromed wired frame 4-legs model Smile - Ø11  
Cod : 21.30.505.00C
- 3) Nr.4 punti di fissaggio della scocca alla struttura  
medianti viti : Truciolate + TSP 5x25 Zincata Bianca  
Nr. 4 fixing points of the shell to the metal frame.  
Please use the following type of screws :  
Chip-board + TSP 5x25 white zinc-coated



Legenda / Legend

- 1) SH01 - Scocca intera modello Smile  
Shell model Smile.  
Cod : 11.30.503.02A
- 2) Panca a 2-3-4-5 posti  
Bench at 2-3-4-5 seats



Ivars S.p.a.  
Via Gargnà 23/a  
25078-Vestone-Brescia-Italy  
Tel. +39 0365-878801  
Fax +39 0365-820000  
e-mail: [ivars@ivars.it](mailto:ivars@ivars.it)  
Website: [www.ivars.eu](http://www.ivars.eu)



Metalmeccanica Alba S.r.l.  
Via S.Lorenzo, 32  
31020-Cà Rainati di San Zenone degli  
Ezzelini-Treviso-Italy  
Tel. +39 0423-968996\_969700  
Fax +39 0423-964014  
e-mail: [info@metalmeccanicaalba.it](mailto:info@metalmeccanicaalba.it)  
Website: [www.metalmeccanicaalba.it](http://www.metalmeccanicaalba.it)

